

コリメータレンズ

CO63シリーズ

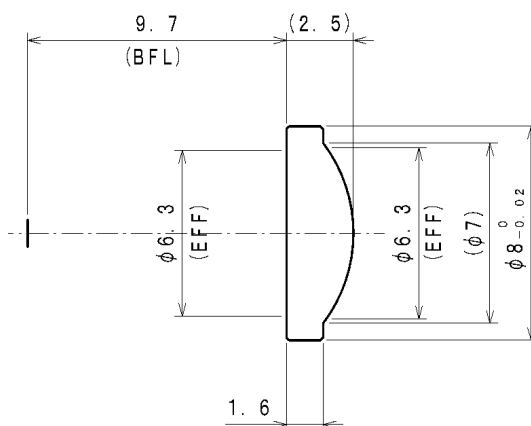
▽可視光半導体レーザ用▽

CO63-A06 非球面プラスチックコリメータレンズ

■仕様

設計波長	635nm
使用波長範囲	620~660nm
焦点距離	11.2mm
N A	0.28
カバーガラス(設計値)	0.25mm (BK7)
作動距離 (BFL)	9.7mm
有効径	φ7.0mm
外形	φ8.0mm
肉厚	2.5mm
コバ厚	1.6mm
波面収差	0.03λ (RMS)以下(軸上)
コーティング	ARコート
透過率	97%以上(635nm)

■外形図

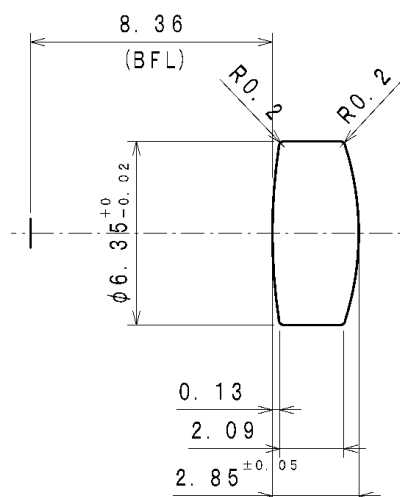


CO63-A04 非球面プラスチックコリメータレンズ

■仕様

設計波長	635nm
使用波長範囲	615~655nm
焦点距離	9.85mm
N A	0.2
カバーガラス(設計値)	0.275mm (BK7)
作動距離 (BFL)	8.36mm
有効径	φ4.0mm
外形	φ6.35mm
肉厚	2.85mm
コバ厚	2.09mm
波面収差	0.05λ (RMS)以下(軸上)
コーティング	ARコート
透過率	97%以上(635nm)

■外形図



⚠ レーザ製品の放射安全基準 (JIS C 6802) を遵守して、レーザクラスに従ってご使用ください。 ⚠ 仕様は予告なく変更する場合があります。

エーエルティー株式会社

〒176-0014 東京都練馬区豊玉南1-21-10
 TEL: 03(5946)7336 FAX: 03(5946)7316

Website: <http://www.alt.co.jp> E-mail: info@alt.co.jp
 明日を拓く、光MEMSスキャナ(特設サイト): <http://www.alt.jp>



ISO9001

CAT#CO63-1404

コリメータレンズ

CO67-A037

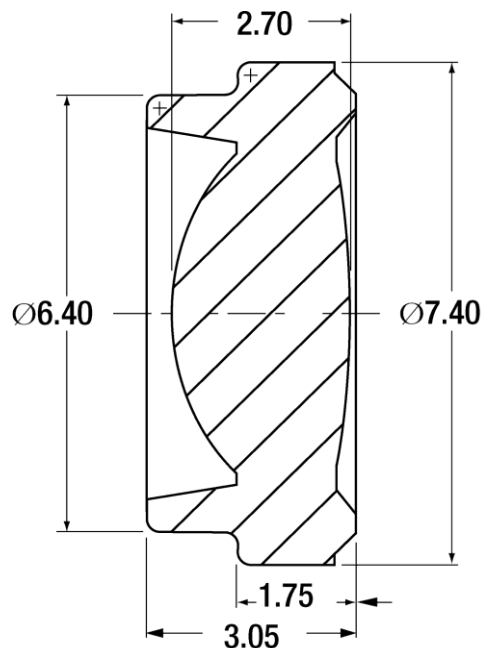
▽可視光半導体レーザ用▽

CO67-A037 非球面プラスチックコリメータレンズ

■仕様

設計波長	670nm
焦点距離	4.60mm
N A	0.40
カバーガラス(設計値)	0.25mm(BK7)
作動距離(BFL)	2.28mm
有効径	φ3.7mm
外形	φ7.40mm
肉厚	3.05mm
コバ厚	1.6mm
波面収差	0.04λ(RMS)以下(軸上)
コーティング	無し

■外形図



⚠ レーザ製品の放射安全基準(JIS C 6802)を遵守して、レーザクラスに従ってご使用ください。 ⚠ 仕様は予告なく変更する場合があります。

エーエルティー株式会社

〒176-0014 東京都練馬区豊玉南1-21-10

TEL: 03(5946)7336 FAX: 03(5946)7316

Website: <http://www.alt.co.jp> E-mail: info@alt.co.jp

明日を拓く、光MEMSスキャナ(特設サイト): <http://www.alt.jp>



ISO9001

CAT#CO67-1404