

8+1 光スイッチ モジュール

データシート

DE-D028

概要

DE-D028 シリーズは、マイクロオプティクス技術を用いたシングルモードファイバ用メカニカル 8+1 光スイッチとドライブ回路、制御回路一体化した 8+1 光スイッチモジュールです。適用範囲はアクセスネットワーク、CATVネットワークなどです。

本製品に搭載しております 8+1 光スイッチは、弊社標準の YAG 溶接技術の採用により高い信頼性を有しております。

切替位置検出は、ホール IC により行っており、電氣的に出力する機能を持っております。

特長

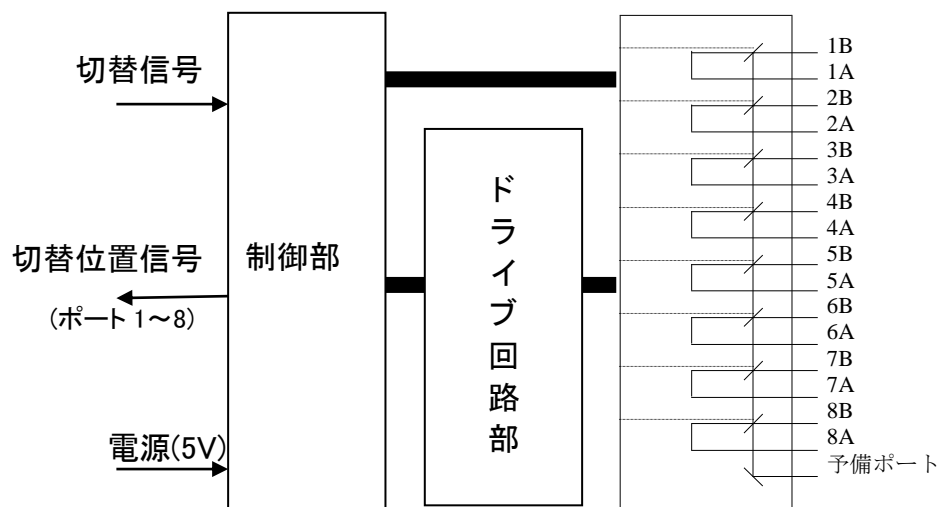
- スイッチ制御入力 ; 入力プルアップ抵抗、約5K Ω
- 切替位置出力 ; オープン・ドレイン出力
- 低挿入損失 ; 1.5 dB 以下 *2 つの光コネクタを含みます
- 自己保持型
- ドライブ回路、制御回路内蔵

適用例

- アクセスネットワークのプロテクションスイッチ
- CATVネットワークのプロテクションスイッチ

Tentative

ブロック図



仕様

(1) 光学特性

項目	仕様	記事
適用波長	1260-1360、1480-1580nm	
挿入損失	1.5dB 以下	光コネクタ2箇所含む
クロストーク	60dB 以上	
反射減衰量	50dB 以上	光コネクタ含まず
切替時間	10ms 以下	
保持方法	自己保持型	電源 ON/OFF 時切替無し
光コネクタ	SC、LC、FC	
光コネクタ端面研磨	SPC 研磨、APC 研磨	
許容光ファイバ曲げ R	20mm 以下	

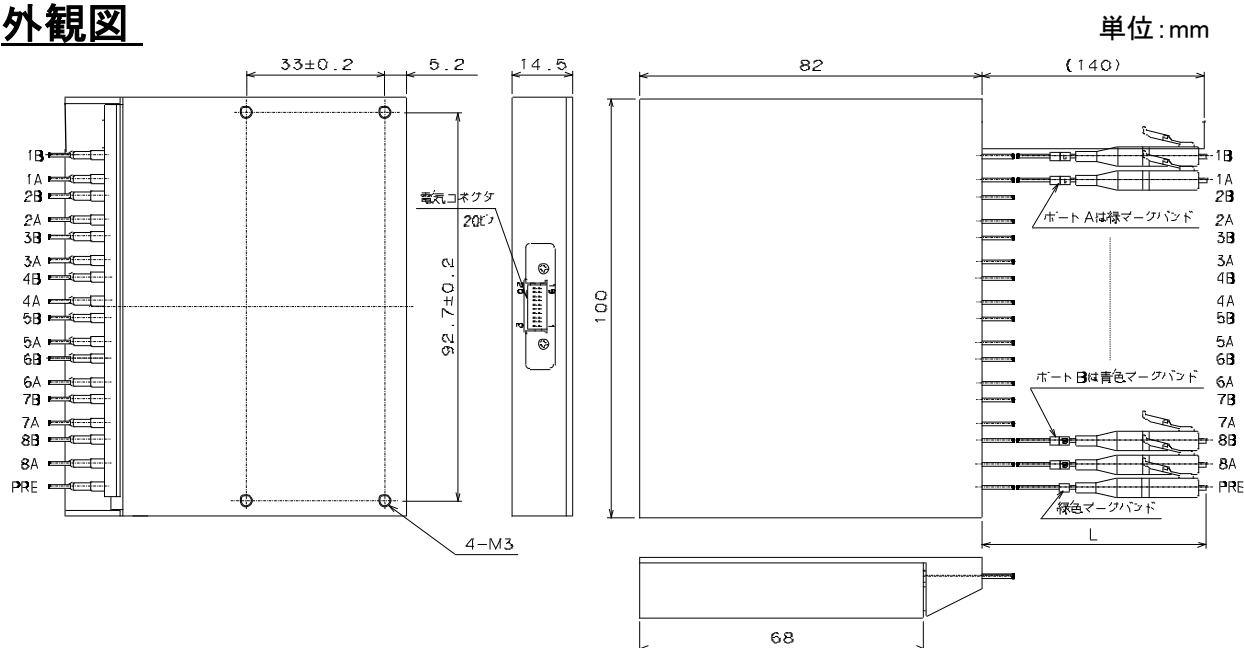
(2)電気特性

項目	仕様	記事
電源電圧(Vcc)	5V±5%	
切替信号電圧	H	2.0V~Vcc
	L	-0.3~0.8V
切替位置出力	H	Open Drain
	L	-0.3~0.55V
切替位置検出時間間隔	50ms 以下	
最大消費電流[切替時]	0.8A	切戻し、切替同時
	0.45A	切戻し後切替
最大消費電流[待機時]	10mA	
電気コネクタ(20 極)	SM20B-SRDS-G-TF	JST 製
対応電気コネクタ	ハウジング: SHDR-20V-S-B コンタクト: SSH-003GA-P0.2	

(3)絶対最大定格

項目	定格	記事
最大入力パワー	+24dBm	
電源電圧	-0.3~6.0V	
動作温度	-5~+60°C	結露無きこと
保存温度	-40~+85°C	結露無きこと

外観図



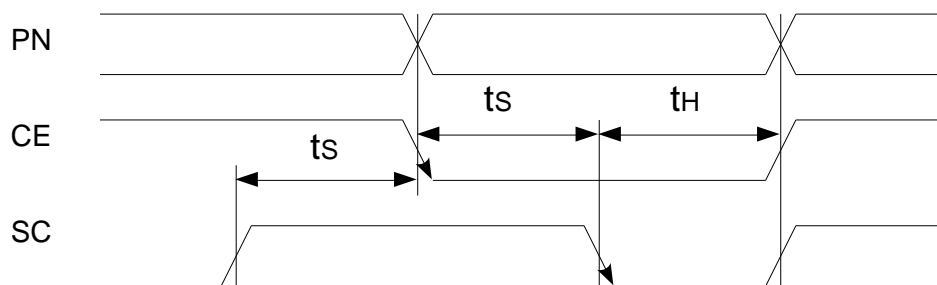
端子配列

端子番号.	記号	名前	記事
1	Vcc	Power supply	
2	GND	Ground	
3	Vcc	Power supply	
4	GND	Ground	
5	Vcc	Power supply	
6	GND	Ground	
7	PN1	切替ポートアドレス設定	切替ポートを 2進数で設定
8	PN2		
9	PN3		
10	PN4		
11	CE	切替許可信号	Active Low
12	SC	切替信号	Active Low
13	PM1	ポート 1 切替検出	Active Low
14	PM2	ポート 2 切替検出	Active Low
15	PM3	ポート 3 切替検出	Active Low
16	PM4	ポート 4 切替検出	Active Low
17	PM5	ポート 5 切替検出	Active Low
18	PM6	ポート 6 切替検出	Active Low
19	PM7	ポート 7 切替検出	Active Low
20	PM8	ポート 8 切替検出	Active Low

切替ポートアドレスの設定

	全ポート OFF	P1	P2	P3	P4	P5	P6	P7	P8
PN1	H	H	H	H	H	H	H	H	L
PN2	H	H	H	H	L	L	L	L	H
PN3	H	H	L	L	H	H	L	L	H
PN4	H	L	H	L	H	L	H	L	H

切替タイミング



$$t_S \geq 1 \text{ ms}, t_H \geq 1 \text{ ms}$$

切替は、切替許可信号(CE)が Low の状態の時に切替信号 (SC) を Low にすることにより行われます。

- (2) 切替間隔
50ms 以上

品名情報

DE-D028-x

ex) DE-D028-A

DE-D028 - $\frac{x}{1}$

1. x	適合波長	光コネクタ	光コネクタ端面研磨	光ファイバ長
A	1260-1360nm 1480-1580nm	SC 型光コネクタ	UPC 研磨	0.5m