

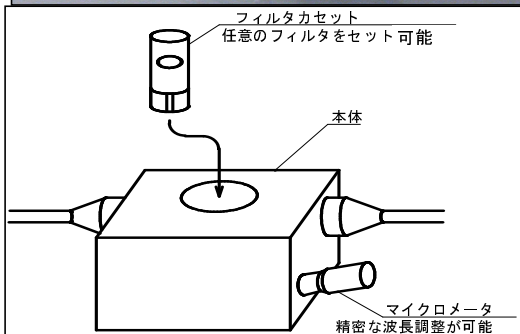


フィルタ部をカセット化

In-Line Exchangeable Tunable Filter Module

TFM-980/1050

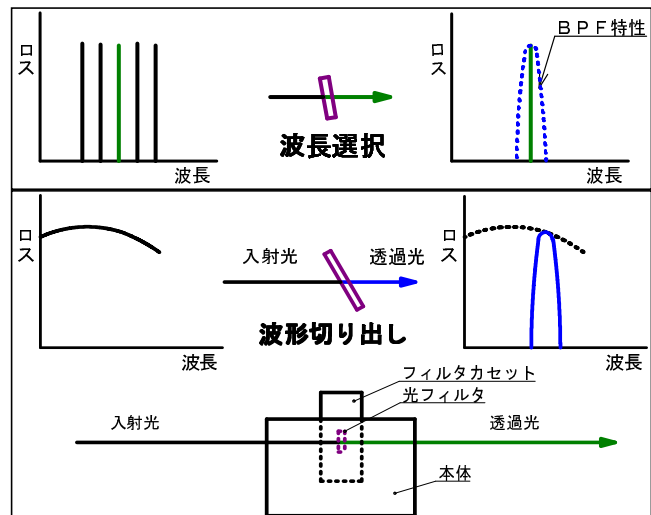
フィルタ部をカセット化して交換可能にした波長可変フィルタモジュール



○特長

- ・フィルタ交換が可能
- ・マイクロメータによる精密な波長調整機構
- ・波長可変幅 20nm
- ・コンパクトなサイズ (W43×H34×L48)
- ・低価格

○使用例 (イメージ)



○用途

- ・光通信システムの試作、開発
- ・各種フィルタの評価・選定
- ・狭帯域簡易波長可変光源 (LED/ASE光源との組み合わせ)

○仕様

(a)標準タイプTFM

型式	波長(nm)	ファイバ	ファイバ径	ファイバ長(m)	コネクタ	ロス(dB)
TFM-980-S-FS	950-1010	SMP	φ0.9	1.5±0.15	FC/SPC	≤1.5
TFM-1050-S-FS	1010-1090	SMP	φ0.9	1.5±0.15	FC/SPC	≤1.5
TFM-980-MGI50-FS	950-1010	GI50/125	φ0.9	1.5±0.15	FC/SPC	≤0.7
TFM-1050-MGI50-FS	1010-1090	GI50/125	φ0.9	1.5±0.15	FC/SPC	≤0.7

(b)標準タイプFC

型式	波長(nm)	Cavity	半値幅(nm)	ロス(dB)
FC-980B-1-1	960-980	1	1±0.3	≤1.5
FC-1074B-1-1	1054-1074	1	1±0.3	≤1.5

※仕様は予告なく変更することがあります。

※フィルタは自社で製作しています。特性上ご希望があればご相談下さい。

◇本製品は本体のみ、またはフィルタカセットのみでも購入できます。

◇フィルタカセットが2つセット出来る2連タイプ(WTFM/FC)もあります。

お問い合わせ先

山一電機グループ



光伸光学工業株式会社

Koshin Kogaku Co., Ltd.

営業部

〒259-1302 神奈川県栗原市菩提69-3

TEL: 0463-75-5196 FAX: 0463-75-3535

E-mail: sales@koshin-kogaku.co.jp URL: http://www.koshin-kogaku.co.jp



山一電機株式会社

YAMAICHI ELECTRONICS Co., Ltd.

本社営業部

〒143-8515 東京都大田区中馬込3-28-7

TEL: 03-3778-6155 FAX: 03-3778-

※光伸光学工業株式会社は、平成14年4月から山一電機グループになりました。