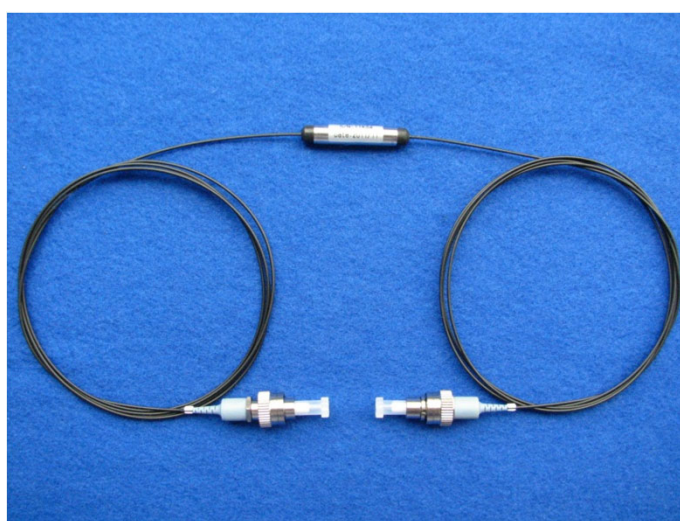


偏光子モジュール

本製品は偏光子を通過させることにより、特定の偏光状態の切り出しを可能にした小型モジュールです。

特長

- ・ 高消光比
- ・ 低損失
- ・ 高信頼性
- ・ 小型
- ・ 低価格



主な用途

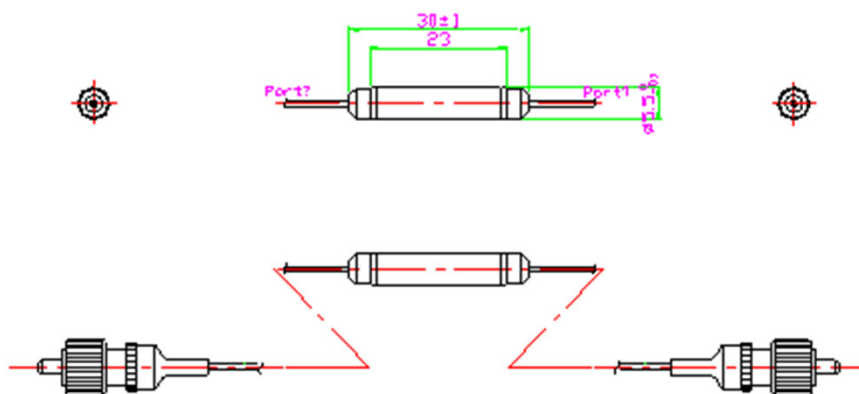
- ・ 偏波依存デバイスへの直線偏光安定化
- ・ 消光比劣化の補正

標準仕様

| 型番 | POL |
|--------|--|
| 挿入損失 | $\leq 1.0\text{dB}$ |
| 消光比 | $\geq 25\text{dB}$ or 30dB |
| リターンロス | $\geq 50\text{dB}$ |
| 光ファイバ | PMF (φ0.9芯線) |
| 光コネクタ | FC/SPC or SC/SPC or FC/Angled PC or SC/Angled PC |

※偏光保持軸はslow軸、コネクタキーに平行

外観図



ご注文の手引き

●偏光子モジュール

注文例: POL - ① - P / ② - ③

1) 品名: 偏光子モジュール

品番例: POL-15-P / F -30

| | |
|--------|--|
| ①波長 | 15 : 1550nm 13 : 1310nm |
| 光ファイバ | P : PMF (φ0.9芯線) |
| ②光コネクタ | F : FC/SPC S : SC/SPC FA : FC/Angled PC SA : SC/Angled PC |
| ③消光比 | 25 : 25dB以上 30 : 30dB以上 |

※偏光保持軸はslow軸で、コネクタキーに平行